

2010

Student pentru o zi

Un turnir intelectual adresat liceenilor din Regiunea Nord-Est

O nouă ediție, o nouă abordare, o nouă provocare

www.1zi.usv.ro

MATERIAL INFORMATIV pentru elevii claselor a XII-a

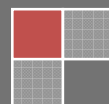
CUPRINS:

A. Afișul concursului	2
B. Precizări generale	3
C. Prezentarea concursului	4
D. Programul acțiunii	6
E. Echipa organizatoare	7
Anexe cu tematicile de concurs	9

Universitatea „Ștefan cel Mare” din Suceava

Clasic și Modern

1 martie 2010



UNIVERSITATEA „ȘTEFAN CEL MARE” DIN SUCEAVA

COORDONATOR CONCURS „STUDENT PENTRU O ZI”:

Conferențiar universitar doctor MIHAI DIMIAN



2001-2005 Doctorat, Universitatea Maryland (S.U.A.)
2005-2006 Post-doctorat, Institutul Max Planck (Germania)
2006-2008 Profesor, Universitatea Howard (S.U.A.)
2008-2012 Marie Curie Fellow (U.E.)

DESCOPERĂ mai multe la www.eed.usv.ro/~dimian



Universitate de stat, ACREDITATĂ cu „GRAD DE INCREDERE RIDICAT”

de către Agenția Română pentru Asigurarea Calității în Învățământul Superior,
Ministerul Educației, Cercetării, Tineretului și Sportului

Locul 4, în clasamentul celor 84 de universități românești de stat și private
efectuat de compania germană KIENBAUM MANAGEMENT CONSULTANTS și revista CAPITAL

Universitate ACREDITATĂ ca unitate de CERCETARE ȘI DEZVOLTARE

de către Autoritatea Națională pentru Cercetarea Științifică,
Ministerul Educației, Cercetării, Tineretului și Sportului

DESCOPERĂ MAI MULTE LA WWW.USV.RO

A. AFIȘUL CONCURSULUI

USU Universitatea Ștefan cel Mare Suceava

47 de ani de învățământ superior sucevean

Student pentru o zi

Ediția a III-a

Un turnir intelectual adresat liceenilor din Regiunea Nord-Est

Gata cu simulările. Intră într-o luptă adevărată!

Alege-ți una dintre armele de mai jos și vino la Confruntarea individuală:

- 20 Martie: Economie, Matematică, Științe socio-umane, Biologie vegetală
- 21 Martie: Informatică, Franceză, Electronică-Automatizări, Fizică
- 27 Martie: Română, Engleză, Germană, Spaniolă
- 28 Martie: Istorie, Geografie

clasele a XII-a

Luptă pentru premii și onoare!

Înscrie-te până pe 30 Martie 2010 la Confruntarea pe echipe:

- 22 Mai: Informatică, Geografie, Istorie, Electronică-Automatizări
- 23 Mai: Română, Engleză, Franceză, Germană, Științe socio-umane

clasele a XI-a

Descoperă mai multe la:

www.1zi.usv.ro

47 de învingători vor fi ridicați la rangul de Student al USV

47 de liceeni vor fi scutiți de plata taxei de înmatriculare la USV

Premiile acordate învingătorilor sunt în valoare totală de peste 25.000 RON

25000 RON

Parteneri media: Monitorul, CRII NOU, Jupănu, plus, TV, TOP, etc.

Universitatea „Ștefan cel Mare” Suceava este acreditată cu „Grad de încredere ridicat” de către Agenția Română pentru Asigurarea Calității în Învățământul Superior.
Adresă: Șos. Universității nr. 13, 720229 Suceava. Telefon: 0230 520 316. E-mail: secretariat@usv.ro, www.usv.ro

B. PRECIZĂRI GENERALE

AREAL CONCURS ȘI CAZARE:

CONCURSUL ESTE DESTINAT ELEVILOR DIN JUDEȚELE SUCEAVA, BOTOȘANI, NEAMȚ ȘI DIN MUNICIPIUL PAȘCANI. Participări din alte orașe sunt posibile numai cu acordul consiliului de coordonare a concursului la nivel de universitate și numai în limita locurilor disponibile pentru domeniul de concurs (maximum 50 pe domeniu de concurs) și a locurilor de cazare (maximum 5 pe domeniu de concurs).

PREMII, DIPLOME ȘI FACILITĂȚI:

- Premii în bani, în valoare de 12 600 RON;
- 47 de certificate de agrementare (aceste certificate oferă deținătorilor posibilitatea de a fi studenți ai Universității „Ștefan cel Mare” din Suceava pe locurile fără taxă);
- 47 de scutiri de plată a taxei de înmatriculare la USV (pentru o singură specializare);
- Alte premii în obiecte (tricouri USV, cărți, etc.);
- Diplome cu premiul I pentru maximum 5% dintre concurenți;
- Diplome cu premiul al II-lea pentru maximum 10% dintre concurenți;
- Diplome cu premiul al III-lea pentru maximum 15% dintre concurenți;
- Diplome cu mențiuni pentru maximum 20% dintre concurenți;
- Diplome de participare pentru toți concurenții;
- Se va oferi, de asemenea, o masă de prânz gratuită pentru toți participanții, la restaurantul USV, și un cocktail party după festivitatea de premiere.

Observație. Se poate oferi cazare, în noaptea premergătoare concursului, participanților provenind din localități aflate la mai mult de 100 km distanță (maximum 5 pe domeniu).

TEMATICILE DE CONCURS

Tematicile pentru concurs se găsesc prezentate în *Anexele A.1 – A.14.*

C. CONCURSUL INDIVIDUAL

Acest concurs este adresat elevilor din clasele a XII-a.

Durata testului va fi de **2 ore** și se va desfășura începând cu ora **10:00**.

Concursul se va desfășura conform următorului calendar:

- **20 Martie : Economie, Matematică, Științe socio-umane, Biologie vegetală**
- **21 Martie : Informatică, Franceză, Electronică-Automatizări, Fizică**
- **27 Martie : Română, Engleză, Germană, Spaniolă**
- **28 Martie : Istorie, Geografie**

Pentru această probă, *profesorii de specialitate din colegii/licee/grupuri școlare* vor selecta *maximum trei dintre elevii liceului* pentru fiecare domeniu de concurs. Un elev poate fi selectat pentru un singur domeniu de concurs. Listele avizate de directorul colegiului/liceului/grupului școlar vor fi trimise către secretariatul concursului „Student pentru o zi” (SPOZ) din Universitatea Ștefan cel Mare din Suceava, prin fax sau e-mail:

Asistent coordonator concurs „Student pentru o zi”:

Drd. Laura BLAJ

Corp E, Parter, Departamentul de Relații Internaționale

E-mail: laura.blaj@usv.ro

Fax: 0230 520 316; 230-520080

Telefon: 0230-520316 sau 0230-216147 ext. 523

până la data de **16 martie 2010**, pentru concursurile ce au loc în zilele de 20 și 21 martie, și până la data de **23 martie 2010**, pentru concursurile ce au loc în zilele de 27 și 28 martie. În cazul în care numărul de elevi interesați depășește numărul de 50 de locuri alocate pe specializare se va alcătui un clasament folosind următoarea procedură:

1. Elevii clasați pe locul întâi pe listele trimise de unitățile școlare, în ordinea primirii listelor;
2. Elevii clasați pe locul doi pe listele trimise de unitățile școlare în ordinea primirii listelor;
3. Elevii clasați pe locul trei pe listele trimise de unitățile școlare în ordinea primirii listelor.

Elevii clasați pe primele 50 locuri ale acestui clasament vor fi invitați să participe la concurs.

Listele cu elevii selectați vor fi trimise spre avizare inspectoratelor județene și vor fi afișate pe website-ul concursului (www.1zi.usv.ro) în cursul zilei de **18 martie 2010**, pentru concursurile ce au loc în zilele de 20 și 21 martie, și până la data de **25 martie 2010**, pentru concursurile ce au loc în zilele de 27 și 28 martie. Pe parcursul zilelor respective vor fi trimise înștiințările și către directorii unităților școlare.

De asemenea, fiecare *colegiu/liceu/grup școlar* participant va trimite până la data de **16 martie 2010** și, respectiv, **23 martie 2010**, lista avizată de director cu cadrele didactice propuse pentru însoțirea elevilor la concurs și participarea la atelierul de lucru „Dezvoltarea învățământului preuniversitar din Regiunea Nord-Est prin intermediul fondurilor structurale europene” [dacă din același liceu participă elevi la mai multe discipline într-o zi de concurs, atunci se va propune un singur cadru didactic însoțitor pentru toate disciplinele]. Se vor selecta, în ordinea trimiterii listelor, câte doi profesori însoțitori din fiecare oraș, cu excepția municipiilor Suceava, Botoșani și Piatra Neamț din care se vor selecta patru profesori însoțitori.

PREMII și DIPLOME

În ordinea descrescătoare a punctajului obținut la testul de specialitate se vor acorda următoarele premii pentru fiecare disciplină de concurs:

- un premiu de 400 RON;
- un premiu de 300 RON;
- un premiu de 200 RON;
- 3 certificate de agrementare din partea Universității „Ștefan cel Mare” (ele oferă deținătorilor posibilitatea de a fi studenți ai universității pe locurile fără taxă¹);
- 3 certificate de scutire de plată a taxei de înmatriculare la unul dintre programele de studii ale Universității „Ștefan cel Mare”;
- alte premii în obiecte (tricouri USV, cărți, etc.).

Observație: Elevii câștigători pot alege NUMAI UNUL din premiile menționate mai sus. Spre exemplu, primul clasat trebuie să aleagă între premiul de 400 RON și certificatul de agrementare.

În ordinea descrescătoare a punctajului obținut la testul de specialitate se vor acorda următoarele diplome pentru fiecare disciplină de concurs:

- Diplome cu premiul I, pentru maximum 5% dintre concurenți;
- Diplome cu premiul al II-lea, pentru maximum 10% dintre concurenți;
- Diplome cu premiul al III-lea, pentru maximum 15% dintre concurenți;
- Diplome cu mențiuni, pentru maximum 20% dintre concurenți;
- Diplome de participare pentru toți concurenții;

Elevii participanți, care nu au obținut certificate de agrementare sau certificate de scutire de plată a taxei de înmatriculare, pot participa la un concurs de eseuri ce constă în prezentarea unei motivații în legătură cu decizia dumealor de a urma un program de studiu în cadrul Universității „Ștefan cel Mare” din Suceava. Consiliul de coordonare a concursului la nivel de universitate va selecta, pe baza rezultatelor la teste și a analizei eseului, 5 elevi cărora le va oferi câte un certificat de agrementare din partea Universității „Ștefan cel Mare” și 5 elevi cărora le va oferi câte un certificat de scutire de plată a taxei de înmatriculare la unul dintre programele de studii ale universității. Eseurile trebuie trimise prin e-mail sau fax până la data de 9 aprilie 2010 la secretariatul concursului:

Drd. Laura BLAJ

E-mail: laura.blaj@usv.ro

Fax: 0230 520 316; 230-520080

Telefon: 0230-520316 sau 0230-216147 ext. 523

Lista elevilor câștigători ai concursului de eseuri va fi făcută publică pe website-ul concursului (www.Izi.usv.ro) până pe data de 26 Aprilie 2010.

¹ Înscrierea posesorului acestui certificat la admiterea din iulie 2010 defășurată la Universitatea “Ștefan cel Mare” va determina admiterea lui pe unul din locurile fără taxă, în fruntea listei de admitere, indiferent de criteriile de admitere standard.

D. CALENDARUL CONCURSULUI

Concursul individual (clasa a XII-a)

16 martie 2010: Termen limită din partea liceelor pentru trimiterea listelor cu participanții la concursul individual, la disciplinele: Economie, Matematică, Biologie vegetală, Informatică, Franceză, Electronică-Automatizări, Fizică;

20 martie 2010 : **Concursul individual pentru disciplinele *Economie, Matematică, Științe socio-umane, Biologie vegetală;***

21 martie 2010: **Concursul individual pentru disciplinele *Informatică, Franceză, Electronică-Automatizări, Fizică;***

23 martie 2010: Termen limită din partea liceelor pentru trimiterea listelor de participanți la concursul individual, pentru disciplinele: Română, Engleză, Germană, Spaniolă, Istorie, Geografie, Filozofie, Psihologie;

27 martie 2010: **Concursul individual pentru disciplinele *Română, Engleză, Germană, Spaniolă;***

28 martie 2010: **Concursul individual pentru disciplinele *Istorie, Geografie.***

ORARUL ZILEI DE CONCURS:

20, 21, 27 și 28 martie 2010 (în funcție de disciplina aleasă)

9:00 – 9:45 Primirea participanților

10:00 – 12:00 Testul pentru elevi

10:10 – 11:50 Atelier de lucru cu profesorii însoțitori

12:10 – 15:45 Masă cantină, vizite facultăți, prezentare campus. Se poate efectua și un program sportiv (piscină stadion, sala de sport) sau o activitate didactică practică

15:45 – 16:30 Prelegere susținută de un cadru universitar

16:30 - 17:00 Afișarea rezultatelor la concursul individual;
Depunerea și rezolvarea contestațiilor.

17:00 Festivitatea de premiere și prezentarea ofertei educaționale a USV

18:00 Cocktail Party

E. ECHIPA ORGANIZATOARE

ECHIPA DE COORDONARE LA NIVEL DE UNIVERSITATE:

Coordonator:

Conf. univ. dr. Mihai DIMIAN (dimian@eed.usv.ro , Telefon: 0745 013 448)

Asistent Coordonator:

Drd. Laura BLAJ

Corp E, Parter, Departamentul de Relații Internaționale

Telefon: 0230-520316 sau 0230-216147 ext. 523

Telefon mobil: 0744612844

E-mail: laura.blaj@usv.ro

Fax: 0230 520 316; 230-520080

Coordonatori Asociați:

Lector univ. dr. Monica BILAUCA (monicabilauca@yahoo.com)

Lector univ. dr. Harieta SABOL (harieta@atlas.usv.ro)

Asist. univ. drd. Florin DOMUNCO (fdomunco@usv.ro)

Lector univ. dr. Radu VĂTAVU (vatavu@eed.usv.ro)

Contabil:

Elena BĂLAN (ebalan@usv.ro)

Grafician:

Florin Gheorghiu (florin.gheorghiu@usv.ro)

Web-site designer și asistență:

Cristi Creanga (cristic@usv.ro)

Răzvan Rusu (razvan@usv.ro)

ECHIPELE DE COORDONATORI PENTRU DOMENIILE DE CONCURS:

A. Limba și literatura română

Conf. univ. dr. Sabina Fînaru (sab59ina@yahoo.com)

Conf. univ. dr. Ovidiu Morar (ovimor@yahoo.com)

Lector univ. dr. Daniela Petroșel (daniela.petrosel@gmail.com)

B. Limba și literatura franceză

Conf. univ. dr. Simona Manolache (simona@mail.usv.ro)

Lector univ. dr. Raluca Balațchi (raluka2@yahoo.fr)

Lector univ. dr. Nicoleta Moroșan (nicoletamorosan@hotmail.com)

C. Limba și literatura engleză

Lector univ. dr. Gabriela Rangu (gabrielarangu@litere.usv.ro)

Lector univ. drd. Dan Popescu (dan_ppsc@yahoo.com)

Lector univ. dr. Onoriu Colăcel (onoriucolacel@yahoo.com)

D. Limba și literatura germană

Lector univ. dr. Raluca Dimian (hraluca@gmail.com)
Lector univ. dr. Ioana Rostoș (janerostos@yahoo.com)
Asist. univ. drd. Laura Mihăileasa (laura_mihaileasa@yahoo.com)

E. Limba și literatura spaniolă

Lector univ. drd. Cătălina Pînzariu (tea_ina_pin@yahoo.es)
Lector univ. dr. Lavinia Seiciuc (lavinia_seiciuc@yahoo.com)
Lector asociat Ruben Garcia Perez (rpgplasencia@hotmail.com)

F. Informatică

Lector univ. dr. Radu Vătavu (vatavu@eed.usv.ro)
Asist. univ. dr. Ovidiu Schipor (schipor@eed.usv.ro)
Asist. univ. drd. Alex Larionescu (lari@eed.usv.ro)

G. Electronică-Automatizări

Prof. univ. dr. Alin Potorac (alinp@eed.usv.ro)
Prof. univ. dr. Cornel Turcu (cturcu@eed.usv.ro)
Conf. univ. dr. Eugen Coca (eugen.coca@usv.ro)

H. Biologie vegetală

Conf. univ. dr. Valentin Brudea (vbrudea@yahoo.com)

I. Economie

Conf. univ. dr. Carmen Nastase (ncarmen@usv.ro)
Lector univ. dr. Mihai Popescu (mihai@seap.usv.ro)
Lector univ. drd. Carmen Boghean (carmenb@seap.usv.ro)

J. Geografie

Lector univ. dr. Maria - Magdalena Lupchian (slmagda@hotmail.com)
Lector univ. dr. Dumitru Mihaila (dumitrum@atlas.usv.ro)
Lector univ. drd. Dinu Oprea (dinu_oprea@hotmail.com)

K. Istorie

Lector univ. dr. Harieta SABOL (harieta@atlas.usv.ro)
Asist. univ. dr. Mirela Beguni (mirelabeg@yahoo.fr)
Asist. univ. drd. Violeta Epure (violetaanca@atlas.usv.ro)

L. Științe socio-umane

Lector univ. dr. Bogdan Popoveniuc (bpopoveniuc@atlas.usv.ro)
Asist. univ. drd. Damian Gheorghiu (damiangheorghiu2005@yahoo.com)
Asist. univ. drd. Cristina Cormos (cristinacormos@yahoo.com)

M. Matematică

Conf. univ. dr. Bianca Satco (bisatco@eed.usv.ro)

N. Fizică

Lector univ. dr. Cristian Pirghie (parghie@fim.usv.ro)
Prep. univ. drd. Ana Camelia Pirghie.

Anexele A1-A14

Programele pentru concursul individual adresat elevilor din clasele a XII-a

- Anexa A.1: Economie**
- Anexa A.2: Matematică**
- Anexa A.3: Științe socio-umane**
- Anexa A.4: Biologie vegetală**
- Anexa A.5: Informatică**
- Anexa A.6: Franceză**
- Anexa A.7: Electronică-Automatizări**
- Anexa A.8: Fizică**
- Anexa A.9: Română**
- Anexa A.10: Engleză**
- Anexa A.11: Germană**
- Anexa A.12: Spaniolă**
- Anexa A.13: Istorie**
- Anexa A.14: Geografie**

Anexa A.1 - Concursul individual adresat elevilor din clasele a XII-a

PROGRAMA PENTRU DISCIPLINA ECONOMIE

I. Consumatorul și comportamentul său rațional

- Nevoi și resurse
- Cererea
- Consumatorul și comportamentul său (costul de oportunitate, utilitatea economică)

II. Producătorul / întreprinzătorul și comportamentul său rațional

- Proprietatea și libera inițiativă
- Oferta
- Factorii de producție și combinarea acestora
- Costuri

Conf. univ. dr. Carmen Nastase (ncarmen@usv.ro)
Lector univ. dr. Mihai Popescu (mihaip@seap.usv.ro)
Lector univ. drd. Carmen Boghean (carmenb@seap.usv.ro)

Anexa A.2- Concursul individual adresat elevilor din clasele a XII-a

PROGRAMA PENTRU DISCIPLINA MATEMATICĂ

Analiză: Integrala Riemann.

- a. Calculul integralei Riemann.
- b. Șiruri și funcții definite cu ajutorul integralei Riemann.
- c. Inegalități integrale.
- d. Aplicații diverse.

Algebră: Inele și corpuri.

- e. Inele și corpuri.
- f. Polinoame cu coeficienți într-un inel și într-un corp.
- g. Aritmetică: clase de resturi, teoremele lui Wilson, Fermat și Euler; lema chinezească a resturilor.

Conf. univ. dr. Bianca Satco (bisatco@eed.usv.ro)

Anexa A.3 - Concursul individual adresat elevilor din clasele a XII-a

PROGRAMA ORIENTATIVĂ PENTRU DISCIPLINA ȘTIINȚE SOCIO-UMANE

Elemente de filosofie: Omul (*Problematika naturii umane, Sensul vieții*), Morala (*Bine și rău, Teorii morale, Probleme de etică aplicată*), Politica (*Libertate și responsabilitate, Egalitate și dreptate, Putere și legitimitate, Teorii politice moderne și contemporane. Drepturile omului*), Cunoașterea (*Adevăr și eroare, Forme de cunoaștere și tipuri de adevăr*), Filosofia (*Filosofie și viață*);

Elemente de psihologie: Procesele psihice și rolul lor în evoluția personalității
Caracterizarea generală a personalității
Conduita psihosocială

Lector univ. dr. Bogdan Popoveniuc (bpopoveniuc@atlas.usv.ro)
Asist. univ. drd. Damian Gheorghiu (damiangheorghiu2005@yahoo.com)
Asist. univ. drd. Cristina Cormos (crstinacormos@yahoo.com)

Anexa A.4 - Concursul individual adresat elevilor din clasele a XII-a**PROGRAMA PENTRU DISCIPLINA BIOLOGIE VEGETALĂ****CONȚINUTURI - CLASA A IX-A****1. DIVERSITATEA LUMII VII**

1.1. NOȚIUNI INTRODUCTIVE: taxoni (regn, încrângătură, clasă, ordin, familie, gen, specie) nomenclatură binară, procariot, eucariot;

VIRUSURI: caractere generale, clasificare: adenovirusuri, ribovirusuri, exemple la om;

REGNURI: clasificare, caracterizare generală: la fiecare grup se prezintă caractere de regn, încrângătură, clasă, legate de mediul și modul de viață, morfologie, tipul de locomoție, de nutriție, de respirație, de reproducere (fără cicluri evolutive), importanță și exemple reprezentative;

- Monera: - Bacterii: eubacterii;- Protiste: - Sporozoare;- Alge unicelulare, euglene;- Fungi: - Ascomicete;- Bazidiomicete;- Plante: - Alge pluricelulare;- Briofite: briate;- Pteridofite: filicate;
- Gimnosperme: conifere;- Angiosperme: dicotiledonate, monocotiledonate;

1.2. CONSERVAREA BIODIVERSITĂȚII ÎN ROMÂNIA: specii ocrotite, rezervații naturale, parcuri naționale.

2. CELULA - UNITATEA STRUCTURALĂ ȘI FUNCȚIONALĂ A VIEȚII**2.1. STRUCTURA, ULTRASTRUCTURA ȘI ROLUL COMPONENTELOR CELULEI**

(enuțarea funcției fără descrierea mecanismelor):

- procariote: structură;- eucariote:- învelișul celulei:- membrană celulară (model mozaic fluid);- perete celular;- citoplasmă:- fundamentală;- structurată - organite celulare: reticul endoplasmatic, ribozomi, mitocondrii, aparat Golgi, lizozomi, centrozom, plastide, vacuole;- nucleu - membrană nucleară, nucleoli, carioplasmă-cromatină (acizii nucleici - tipuri și rol);

2.2. DIVIZIUNE CELULARĂ: - importanță, clasificare:

- ciclul celular;
- indirectă (cariochinetică);
- cromozomi și fus de diviziune – alcătuire și rol;
- mitoză (faze, importanță);
- meioză (etape, faze, importanță).

3. EREDITATEA ȘI VARIABILITATEA LUMII VII**3.1. MECANISMELE TRANSMITERII CARACTERELOR EREDITARE**

- Legile mendeliene ale eredității:
- legea purității gameților;
- legea segregării independente a perechilor de caractere;
- abateri de la segregarea mendeliană: codominanța.

CONȚINUTURI - CLASA A X-A**1. ȚESUTURI VEGETALE: clasificare, structură, rol.****1.1. ȚESUTURI VEGETALE**

- embrionare primare - apicale, intercalare;
- definitive: de apărare - epidermă; fundamentale - asimilatoare, de depozitare; conducătoare, secretoare.

2. STRUCTURA ȘI FUNCȚIILE FUNDAMENTALE ALE ORGANISMELOR VII**2.1. FUNCȚII DE NUTRIȚIE:****• NUTRIȚIA AUTOTROFĂ**

- fotosinteza: ecuație chimică, etape (fără mecanismul intim al fotosintezei), evidențiere (după CO₂ absorbit, după substanță organică produsă, după O₂ produs), importanță; rolul pigmentilor asimilatori (clorofila a și clorofila b).

• NUTRIȚIA HETEROTROFĂ

- heterotrofia la fungi: saprofită, parazită, exemple, importanță;
- heterotrofia la plante: parazită;
- nutriția simbiotică (licheni);

• RESPIRAȚIA

- respirația aerobă: ecuație chimică, localizare (fără mecanismul respirației celulare);
- respirația anaerobă: ecuație chimică, localizare, exemple; fermentații (exemple de fermentație - alcoolică, lactică, acetică, importanță);
- respirația la plante: evidențiere (după consumul de substanță organică, după consumul de O₂ și după CO₂ produs);

• CIRCULAȚIA

Circulația la plante:

- absorbția apei și a sărurilor minerale: localizare, mecanismele absorbției;
- circulația sevelor: forțe care contribuie la circulația sevelor.

• EXCREȚIA

Excreția la plante:

- transpirația - prezentare generală, localizare;

2.2. FUNCȚII DE RELAȚIE**• SENSIBILITATEA**

Sensibilitatea și mișcarea la plante

2.3. FUNCȚIA DE REPRODUCERE**• REPRODUCEREA LA PLANTE**

Reproducerea asexuată la plante: specializată și vegetativă;

Reproducerea sexuată la angiosperme: floare - structură; fecundație; sămânță - alcătuire; fruct - tipuri reprezentative de fructe.

Conf. univ. dr. Valentin Brudea (vbrudea@yahoo.com)

Anexa A.5 - Concursul individual adresat elevilor din clasele a XII-a**PROGRAMA PENTRU DISCIPLINA INFORMATICĂ**

Proba va presupune rezolvarea a 2 probleme de natură algoritmică pe durata a 2 ore. Rezolvarea unei probleme constă în elaborarea și implementarea unui program C/C++ folosind unul dintre mediile de programare Borland C 3.1 sau Visual Studio 2005. Rezolvarea problemelor va necesita cunoștințe privind:

1. Metoda Backtracking
 - 1.1. Probleme de generare
 - 1.2. Permutări, aranjamente, combinări
 - 1.3. Produs cartezian, submulțimi, partiții
2. Structuri dinamice de date
 - 2.1. Liste liniare (inserare, căutare, eliminare element)
 - 2.2. Liste particulare (stive, cozi, liste circulare) și operații specifice
3. Grafuri
 - 3.1. Metode de reprezentare a grafurilor (matrice de adiacență, liste de adiacență)
 - 3.2. Algoritmi de parcurgere
 - 3.3. Componente conexe
 - 3.4. Drumuri și cicluri în grafuri
4. Arbori
 - 4.1. Metode de reprezentare
 - 4.2. Arbori binari
 - 4.3. Tehnici de parcurgere a arborilor
5. Algoritmi elementari
 - 5.1. Șiruri recurente. Șirul lui Fibonacci. Calculul unor sume cu termenul general dat
 - 5.2. Probleme care operează asupra cifrelor unui număr. Lucrul cu numere de dimensiuni mari
 - 5.3. Divizibilitate. Lucrul cu numere prime. Algoritmul lui Euclid
 - 5.4. Metode de ordonare (metoda bulelor, inserției, selecției, numărării)
 - 5.5. Interclasare
 - 5.6. Metode de căutare (secvențială, binară)
 - 5.7. Analiza complexității unui algoritm

Pentru notare vor fi utilizate programe de evaluare automată a soluțiilor. În timpul probei practice nu sunt permise materiale tipărite sau în format electronic.

Bibliografie

- [1] Thomas H. Cormen, Charles Leiserson, Ronald R. Rivest, *Introducere în algoritmi*, Ed. Agora, 2001
- [2] Cristian Giumale, *Un atelier de programare*, Ed. Agora, 2001

- [3] Mihai Oltean, *Proiectarea și implementare algoritmilor*, Ed. Agora, 1999
- [4] D. E. Knuth, *Arta programarii calculatoarelor*, Vol. I – III, Ed. Teora
- [5] Catalin Francu, *Psihologia concursurilor de programare*, 1998
- [6] Scortaru Mihai, *Informatica pentru grupele de performanta*, clasa a XII-a, Ed. DACIA, 2004
- [7] Arhiva de probleme ACM <http://acm.uva.es/problemset/>
- [8] Arhiva de probleme Info Arena <http://infoarena.ro/arhiva>
- [9] Revista Ginfo, www.ginfo.ro

Lector univ. dr. Radu Vătavu (vatavu@eed.usv.ro)
Asist. univ. dr. Ovidiu Schipor (schipor@eed.usv.ro)
Asist. univ. drd. Alex Larionescu (lari@eed.usv.ro)

Anexa A.6 - Concursul individual adresat elevilor din clasele a XII-a

PROGRAMA PENTRU DISCIPLINA FRANCEZĂ

Tematica acestui concurs coincide cu cea prevăzută de programa școlară pentru clasa a XII-a (filiera teoretică).

Bibliografia este constituită din manualele școlare de limba franceză pentru clasa a XII-a acceptate de Ministerul Educației, Cercetării, Tineretului și Sportului.

Subiecte:

1. Redactarea unui text plecând de la un document suport
2. Item cu alegere multiplă (aspecte gramaticale și lexicale)
3. Traducerea unui text din limba română în limba franceză

Conf. univ. dr. Simona Manolache (simona@mail.usv.ro)

Lector univ. dr. Raluca Balațchi (raluka2@yahoo.fr)

Lector univ. dr. Nicoleta Moroșan (nicoletamorosan@hotmail.com)

Anexa A.7 - Concursul individual adresat elevilor din clasele a XII-a**PROGRAMA PENTRU DISCIPLINA ELECTRONICĂ-AUTOMATIZĂRI**

Concursul se adresează elevilor din clasele a XII-a ale liceelor, colegiilor tehnice și grupurilor școlare din județele Botoșani, Neamț și Suceava și orașul Pașcani având următoarele profile:

- **Tehnician în automatizări**
- **Tehnician mecatronist**
- **Tehnician electromecanic**
- **Tehnician electronist**
- **Tehnician electrotehnist**
- **Tehnician energetician**
- **Tehnician în instalații electrice**
- **Tehnician operator tehnică de calcul**
- **Tehnician proiectant CAD**
- **Tehnician în telecomunicații**

Programa concursului descrisă mai jos este în cea mai mare parte comună acestor profile la nivelul clasei a XI-a :

1. Componente și circuite electrice:

Rezistoare, bobine, condensatoare, surse de c.c., surse de c.a.

Circuite electrice de c.c și c.a.

2. Componente și circuite electronice:

Diode semiconductoare

Tranzistorul bipolar, Tranzistori cu efect de câmp

Tiristorul, Diacul, Triacul

Dispozitive optoelectronice

Surse de electroalimentare

Amplificatoare electronice

Oscilatoare

Circuite pentru formarea impulsurilor

Circuite pentru generarea impulsurilor

Circuite integrate - 555, 386, 4013

Competențe specifice:

Identifică componentele electrice și electronice

Verifică funcționalitatea componentelor electrice și electronice discrete

Realizează circuite electrice de c.c. și c.a.

Realizează circuite electronice cu componente discrete practice

Identifică circuitele digitale după fizic și simbol

Utilizarea cataloagelor pentru identificarea terminalelor intrare-ieșire la circuitele integrate

Analizează funcționarea circuitelor electronice

Interpretează rezultatele obținute și prezintă concluziile

Creează și menține relații profesionale

Informații suplimentare se pot obține la:

Prof. univ. dr. Alin Potorac (alinp@eed.usv.ro)











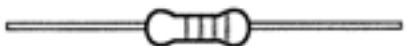







Prof. univ. dr. Cornel Turcu (cturcu@eed.usv.ro)









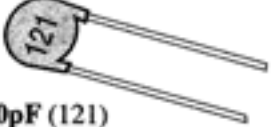
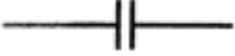
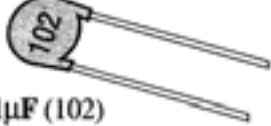
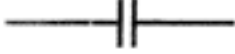
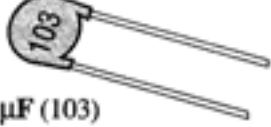
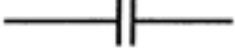
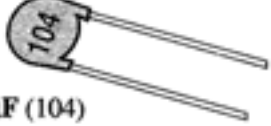
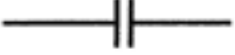
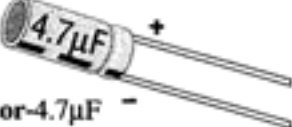
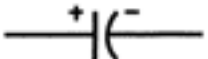
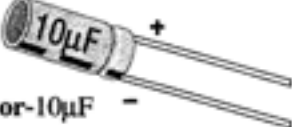
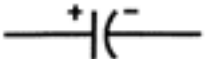
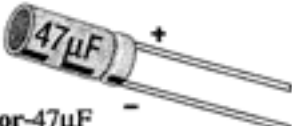
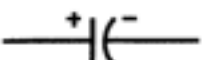
Conf. univ. dr. Eugen Coca (eugen.coca@usv.ro)


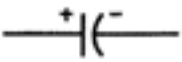



















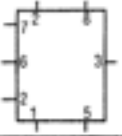

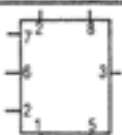
Examenul va conține o probă teoretică individuală cu durata de o oră și jumătate urmată de o probă practică de echipe cu durata de o oră.


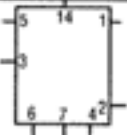








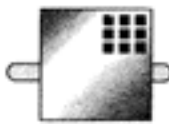
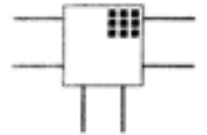
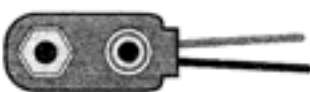















Pentru proba practică se va desfășura pe grupe de 2 elevi se are în vedere implementare unei scheme electrice date punându-se la dispoziție componente și circuite din lista următoare:

(Parts for Experiments)

Qty.	Item	Schematic Symbol
1- <input type="checkbox"/>	 Resistor- 10 ohm (brown, black, black)	
1- <input type="checkbox"/>	 Resistor- 47 ohm (yellow, violet, black)	
2- <input type="checkbox"/>	 Resistor- 100 ohm (brown, black, brown)	
1- <input type="checkbox"/>	 Resistor- 220 ohm (red, red, brown)	
1- <input type="checkbox"/>	 Resistor- 1K ohm (brown, black, red)	
2- <input type="checkbox"/>	 Resistor- 4.7K ohm (yellow, violet, red)	
2- <input type="checkbox"/>	 Resistor- 10K ohm (brown, black, orange)	
2- <input type="checkbox"/>	 Resistor- 24K ohm (red, yellow, orange)	
1- <input type="checkbox"/>	 Resistor- 47Kohm (yellow, violet, orange)	

Qty.	Item	Schematic Symbol
1- <input type="checkbox"/>	 Resistor- 100K ohm (brown, black, yellow)	
1- <input type="checkbox"/>	 Resistor- 3.3M ohm (orange, orange, green)	
1- <input type="checkbox"/>	 Resistor- 10M ohm (brown, black, blue)	
1- <input type="checkbox"/>	 Potentiometer- 50K ohm	
1- <input type="checkbox"/>	 Disc Capacitor-120pF (121)	
1- <input type="checkbox"/>	 Disc Capacitor-.001μF (102)	
2- <input type="checkbox"/>	 Disc Capacitor-.01μF (103)	
2- <input type="checkbox"/>	 Disc Capacitor-.1μF (104)	
1- <input type="checkbox"/>	 Electrolytic Capacitor-4.7μF	
2- <input type="checkbox"/>	 Electrolytic Capacitor-10μF	
1- <input type="checkbox"/>	 Electrolytic Capacitor-47μF	

Qty.	Item	Schematic Symbol
1- <input type="checkbox"/>	 Electrolytic Capacitor-100µF	
2- <input type="checkbox"/>	 Transistor-2N3904	
1- <input type="checkbox"/>	 Transistor-2N3906	
1- <input type="checkbox"/>	 Phototransistor-(small clear LED type)	
1- <input type="checkbox"/>	 RED LED-(clear case with mark on the case)	
1- <input type="checkbox"/>	 Infrared LED-(clear LED)	
1- <input type="checkbox"/>	 Green LED	
1- <input type="checkbox"/>	 Diode 1N60-(larger germanium crystal diode)	
1- <input type="checkbox"/>	 Diode 1N4148-(Tiny silicon diode)	
1- <input type="checkbox"/>	 Zener Diode 6.2V-(1N753A)	
1- <input type="checkbox"/>	 Integrated Circuit-555	
1- <input type="checkbox"/>	 Integrated Circuit-386,LM386 or KA386	

Qty.	Item	Schematic Symbol
1- <input type="checkbox"/>	 Integrated Circuit- 4013 or 14013 CMOS	
1- <input type="checkbox"/>	 Electret Microphone	
1- <input type="checkbox"/>	 Speaker	
1- <input type="checkbox"/>	 Piezo Speaker	
1- <input type="checkbox"/>	 Pushbutton Switch	
1- <input type="checkbox"/>	 Infrared Receiver Module	
2- <input type="checkbox"/>	 Battery Snap	
3- <input type="checkbox"/>	 Piece of Optical Fiber (1.5' long)	
1- <input type="checkbox"/>	 Piece of Coaxial Cable (6" long)	
1- <input type="checkbox"/>	 Piece of Plastic Tube	
1- <input type="checkbox"/>	 3.5 mm Plug	
20- <input type="checkbox"/>	 Solid Wire 4" long	
15- <input type="checkbox"/>	 Solid Wire 2" long	
4- <input type="checkbox"/>	 Stranded Wire; two 5' long, two 6" long (red & black)	
1- <input type="checkbox"/>	 Small Solderless Breadboard	
1- <input type="checkbox"/>	 Large Solderless Breadboard	

Anexa A.8 - Concursul individual adresat elevilor din clasele a XII-a**PROGRAMA PENTRU DISCIPLINA FIZICĂ****I. MECANICĂ**

1. PRINCIPII ȘI LEGI ÎN MECANICA CLASICĂ
 - 1.1 Mișcare și repaus
 - 1.2 Principiul I
 - 1.3 Principiul al II-lea
 - 1.4 Principiul al III-lea
 - 1.5 Legea lui Hooke. Tensiunea în fir
 - 1.6 Legile frecării la alunecare
2. TEOREME DE VARIAȚIE ȘI LEGI DE CONSERVARE ÎN MECANICĂ
 - 2.1 Lucrul mecanic. Puterea mecanică
 - 2.2 Teorema de variație a energiei cinetice a punctului material
 - 2.3 Energia potențială gravitațională
 - 2.4 Legea conservării energiei mecanice

II. ELEMENTE DE TERMODINAMICĂ

1. Noțiuni termodinamice de bază
2. Principiul I al termodinamicii
3. Aplicarea principiului I al termodinamicii la transformările gazului ideal
4. Motoare termice

III. PRODUCEREA ȘI UTILIZAREA CURENTULUI CONTINUU

1. Curentul electric
2. Legea lui Ohm
3. Legile lui Kirchhoff
4. Gruparea rezistoarelor și generatoarelor electrice
5. Energia și puterea electrică

IV. OPTICA

1. OPTICA GEOMETRICĂ
 - 1.1 Reflexia și refracția luminii
 - 1.2 Lentile subțiri. Sisteme de lentile
2. OPTICA ONDULATORIE
 - 2.1 Interferența
3. ELEMENTE DE FIZICĂ CUANTICĂ
 - 3.1 Efect fotoelectric extern

Candidații vor opta în timpul probei de examen pentru două dintre cele patru module prezentate mai sus (i.e. MECANICĂ, ELEMENTE DE TERMODINAMICĂ, PRODUCEREA ȘI UTILIZAREA CURENTULUI CONTINUU, OPTICĂ)

**Lector dr. Cristian Pirghie (parghie@fim.usv.ro)
prep. drd. Ana Camelia Pirghie.**

Anexa A.9 - Concursul individual adresat elevilor din clasele a XII-a

PROGRAMA PENTRU DISCIPLINA ROMÂNĂ

1. I. L. CARAGIALE
2. GEORGE BACOVIA
3. ION BARBU
4. G. CĂLINESCU
5. MARIN SORESCU

BIBLIOGRAFIE

1. Andreescu, Mihaela, *Marin Sorescu*, Editura Albatros, București, 1981
2. Balotă, Nicolae, *De la Ion la Ioanide. Prozatori români ai secolului XX*, Editura Eminescu, 1974
3. Caraion, Ion, *Bacovia. Sfârșitul continuu*, București, 1977
4. Constantinescu, Ioan, *Caragiale și începuturile teatrului european modern*, Minerva, 1974
6. Manolescu, Nicolae, *Despre poezie*, București, 1987
7. Idem, *Istoria critică a literaturii române*, Editura Paralela 45, 2009
8. Vianu, Tudor, *Ion Barbu*, Editura pentru literatură, București, 1965

Subiectele vor cuprinde analiza unui text la prima vedere, prezentarea sintetică a unei opere ori elaborarea unui eseu pe o anumită temă. În elaborarea subiectelor, pentru chestiunile de ordin teoretic, se va ține cont de programa pentru bacalaureat.

Conf. univ. dr. Sabina Fînar (sab59ina@yahoo.com)

Conf. univ. dr. Ovidiu Morar (ovimor@yahoo.com)

Lector univ. dr. Daniela Petroșel (daniela.petroșel@gmail.com)

Anexa A.10 - Concursul individual adresat elevilor din clasele a XII-a

PROGRAMA PENTRU DISCIPLINA ENGLEZĂ

Concursul de limba engleză al manifestării "Student pentru o zi" 2010 va consta din trei repere distincte, redactate în conformitate cu programa pentru examenul de bacalaureat 2010 aprobată prin O.M.E.C.I. nr. 5204 / 23.09.2009:

- exercițiu de gramatică, menit să testeze cunoștințele lexicale, morfo-sintactice și semantice ale concurenților (de tipul *rephrase*, *fill in the blanks*, *multiple choice* sau *error correction*);
- exercițiu de traducere și/sau retroversiune a unui fragment (12-14 rânduri) dintr-o operă literară;
- exercițiu de tip *creative writing*, prin care concurenții să dezbată și să argumenteze în scris, pe marginea cerinței, un fragment literar, la prima vedere, din literatura anglo-americană.

Lector univ. dr. Gabriela Rangu (gabrielarangu@litere.usv.ro)

Lector univ. drd. Dan Popescu (dan_ppsc@yahoo.com)

Lector univ.. dr. Onoriu Colăcel (onoriucolacel@yahoo.com)

Anexa A.11 - Concursul individual adresat elevilor din clasele a XII-a

PROGRAMA PENTRU DISCIPLINA GERMANĂ

1. Hörverstehen – completarea spațiilor libere dintr-un text audiat (poezie sau cântec);
2. Kreatives Schreiben – imaginarea unui context având ca punct de pornire o imagine;
3. Leseverstehen und logisches Denken – interpretarea unei poezii, alcătuirea unui text după un model dat;
4. Lückentext – corectarea greșelilor de gramatică dintr-un text dat.

Lector univ. dr. Raluca Dimian (hraluca@gmail.com)

Lector univ. dr. Ioana Rostos (janerostos@yahoo.com)

Asist. univ. drd. Laura Mihaileasa (laura_mihaileasa@yahoo.com)

Anexa A.12 - Concursul individual adresat elevilor din clasele a XII-a**PROGRAMA PENTRU DISCIPLINA SPANIOLĂ**

Testul de limba spaniolă se adresează tuturor elevilor din clasele a XII-a, cunoscători ai limbii spaniole, indiferent dacă au studiat sau nu această limbă în școală, adică potențialilor viitori studenți ai specializării *Limba și literatura română – Limba și literatura spaniolă*. Pentru acest motiv, conținutul testului nu urmează programa de învățământ din licee și nu reflectă curricula manualelor școlare. Modul de structurare a probei de concurs urmărește sondarea și evaluarea competenței lingvistice a participanților prin exerciții de lexic și morfo-sintaxă, de tipul celor ce se regăsesc în probele examenului internațional de limbă spaniolă DELE, organizat anual la Universitatea „Ștefan cel Mare”, Suceava.

STRUCTURA TESTULUI

Concurenții vor rezolva în interval de 2 ore cele trei probe propuse. Accesul în sală cu dicționare sau alte materiale asemănătoare este interzis. Testul de competență lingvistică este structurat după cum urmează:

PROBA 1 (2 puncte):

Gramatică și lexic (test grilă, 20 de întrebări cu câte trei variante de răspuns);

PROBA 2 (3 puncte):

Vocabular (identificarea corectă, din trei variante, a sinonimelor dintr-un text literar);

PROBA 3 (4 puncte):

Exprimare scrisă (redactarea unui text de 15-20 rânduri, pe o temă la alegere din cele două variante propuse);

BAREM

O comisie de evaluare alcătuită din 3 membri, profesori de limbă sau literatură spaniolă de la Universitatea „Ștefan cel Mare” din Suceava, va aprecia nivelul de cunoaștere a limbii spaniole de către participanți, după cum urmează:

Exercițiul 1: 2 puncte (câte 0,1 puncte pentru fiecare răspuns corect);

Exercițiul 2: 3 puncte (câte 0,3 puncte pentru fiecare răspuns corect);

Exercițiul 3: 4 puncte (se punctează corectitudinea, fluența, expresivitatea, vocabularul și originalitatea; se depunțtează greșelile de ortografie, gramatică și lexic);

Se acordă 1 punct **din oficiu**.

SUGESTII BIBLIOGRAFICE

*** *Diccionario de la Real Academia Española*, <http://buscon.rae.es/draeI/>

*** *Diccionarios de Jerga, Argot y Modismo*, Jergas de Habla Hispana, www.jergasdehablahispana.org

*** *The Alternative Spanish Dictionary*, The Alternative Dictionaries, www.alternative-dictionaries.net/dictionary/Spanish

Calciu, Alexandru, Samharadze, Zaira, *Dicționar spaniol-român*, Univers Enciclopedic, București, 2005

Duhăneanu, Constantin, Balan-Osias, Elena, *Limba spaniolă*, ESE, București, 1975

- Dvoracek, Aura, *Diccionario de argot español-rumano ilustrado*, Editura Fundației „Chemarea”, Iași, 1999
- González Garrido, Jorge, *Curso de español esencial*, Marineasa, Timișoara, 1998
- Guzga, Cristina, Cazacu, Ana Maria, *Spaniola fără profesor*, Steaua Nordului, Constanța, 2008
- Loria Rivel, Gustavo Adolfo, *El español en serio. Curs practic de limba spaniolă*, Polirom, Iași, 2001
- Lupu, Coman, *Gramatica practică a limbii spaniole*, Logos, București, 2003
- Munteanu, Dan, Duhăneanu, Constantin, *Gramatica limbii spaniole*, Niculescu, București, 1995
- Neagu, Valeria, *Dicționar român-spaniol*, Niculescu, București, 2002
- Pisot, Rafael, Mahalu, Loreta, Teodorovici, Constantin, *Dicționar spaniol-român de expresii și locuțiuni*, Polirom, Iași, 2002
- Prado, Marcial, *Limba spaniolă – curs practic*, Teora, București, 2005

Lector univ. drd. Cătălina Pînzariu (tea_ina_pin@yahoo.es)
Lector univ. dr. Lavinia Seiciuc (lavinia_seiciuc@yahoo.com)
Lector asociat Ruben Garcia Perez (rpgplasencia@hotmail.com)

Anexa A.13 - Concursul individual adresat elevilor din clasele a XII-a

PROGRAMA PENTRU DISCIPLINA ISTORIE

Conform Programei de examen pentru disciplina Istorie, Bacalaureat 2010

aprobată prin O.M.E.C.I. nr. 5204 / 23.09.2009

A. POPOARE ȘI SPAȚII ISTORICE

1. Romanitatea românilor în viziunea istoricilor.

B. OAMENII, SOCIETATEA ȘI LUMEA IDEILOR

1. Secolul XX între democrație și totalitarism. Ideologii și practici politice în România și în Europa.
2. Constituțiile din România.

C. STATUL ȘI POLITICA

1. Autonomii locale și instituții centrale în spațiul românesc (secolele IX-XVIII) .
2. Statul român modern: de la proiect politic la realizarea României Mari (secolele XVIII-XX).
3. România postbelică. Stalinism, național-comunism și disidență anticomunistă. Construcția democrației postdecembriste.

D. RELAȚIILE INTERNAȚIONALE

1. Spațiul românesc între diplomație și conflict în Evul Mediu și la începuturile modernității.
2. România și concertul european; de la "criza orientală" la marile alianțe ale secolului XX.
3. România în perioada "Războiului rece".

Lect. univ. dr. Harieta Sabol (harieta@atlas.usv.ro)

Asist. univ. dr. Mirela Beguni (mirelabeg@yahoo.fr)

Asist. univ. drd. Violeta Epure (violetaanca@atlas.usv.ro)

Anexa A.14 - Concursul individual adresat elevilor din clasele a XII-a**PROGRAMA PENTRU DISCIPLINA GEOGRAFIE**

EUROPA ȘI ROMÂNIA – ELEMENTE GEOGRAFICE DE BAZĂ (tratare comparativă și succesivă, de la Europa la România)

1. Spațiul românesc și spațiul european
2. Elemente fizico – geografice definitorii ale Europei și ale României:
 - relieful major (trepte, tipuri și unități majore de relief);
 - clima (factorii genetici, elementele climatice, regionare climatică); harta sinoptică a Europei și a României;
 - hidrografia – aspecte generale; Dunărea și Marea Neagră;
 - învelișul biopedogeografic;
 - resursele naturale.
3. Elemente de geografie umană ale Europei și ale României:
 - harta politică a Europei; România ca stat al Europei;
 - populația și caracteristicile ei geodemografice;
 - sistemul de orașe al Europei; analiza geografică a unor orașe (patru orașe europene, orașul București și două orașe din România);
 - activitățile economice – caracteristici generale; analiza unei ramuri industriale (la nivel european și în România);
 - sisteme de transport.
4. Mediu înconjurător și peisaje.

Lector univ. dr. Maria - Magdalena Lupchian (slmagda@hotmail.com)

Lector univ. dr. Dumitru Mihaila (dumitrum@atlas.usv.ro)

Lector univ. drd. Dinu Oprea (dinu_oprea@hotmail.com)